

411360008



FRITZ!DECT 301



Service

Service

avm.de/service

Handbuch

avm.de/handbuecher

Downloads

avm.de/download

Support

avm.de/support

Netzwerke



avm.de

AVM GmbH, Alt-Moabit 95, 10559 Berlin, Telefon 030 39976-0 • info@avm.de

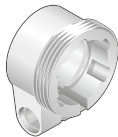


Einrichten und bedienen

Lieferumfang



1 FRITZ!DECT 301
Heizkörperregler

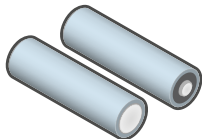


1 Adapter für Ventil
Danfoss RA



1 Adapterschraube

2



2 Batterien AA
(vorinstalliert)

Verwendungszweck

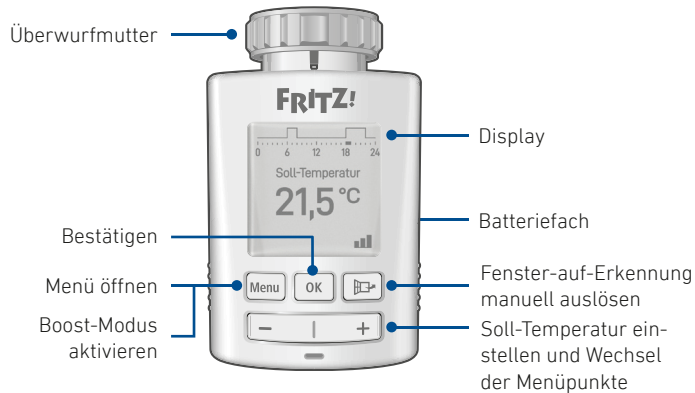
FRITZ!DECT 301 ist ein intelligenter Heizkörperregler für Ihr FRITZ! Smart Home.

FRITZ!DECT 301 wird per DECT-Funk mit einer FRITZ!Box verbunden und kann dann bequem am Computer, dem Notebook, Tablet oder Smartphone, von zu Hause oder unterwegs über das Internet, bedient werden.

- FRITZ!DECT 301 ist für die Verwendung in Gebäuden vorgesehen.
- FRITZ!DECT 301 darf nicht betrieben werden, wenn offensichtliche Beschädigungen erkennbar sind.
- FRITZ!DECT 301 darf nicht umgebaut, modifiziert oder geöffnet werden.
- FRITZ!DECT 301 sollte an trockenen und staubfreien Orten betrieben werden.
- FRITZ!DECT 301 darf nur nach den Vorgaben dieser Anleitung betrieben werden.

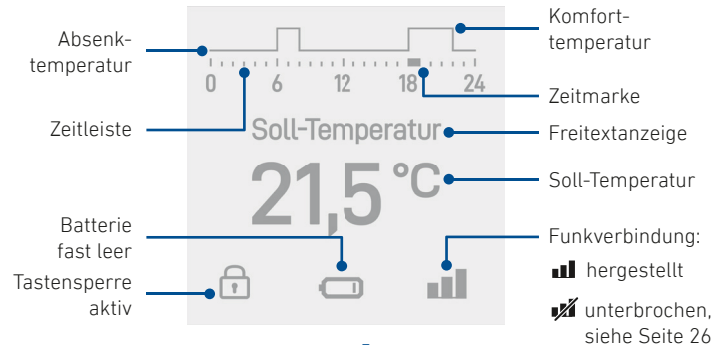
3

Geräteübersicht



Display-Übersicht

Das Display zeigt Gerätezustände mit Freitext und Symbolen an.



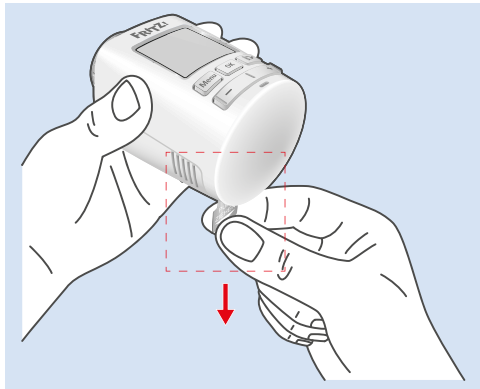
FRITZ!DECT 301 an einer FRITZ!Box anmelden

1. Drücken Sie die Taste „DECT“ an Ihrer FRITZ!Box bis die LED „Info“ bzw. die LED „DECT“ blinkt.
2. Ziehen Sie die Batterie-Schutzfolie nach unten aus FRITZ!DECT 301.

FRITZ!DECT 301 startet und beginnt automatisch mit dem Anmeldevorgang an Ihrer FRITZ!Box.

FRITZ!DECT 301 zeigt die erfolgreiche Anmeldung an und ist für die Montage am Heizkörper bereit.

Lesen Sie weiter unter „Am Heizkörper montieren“ auf Seite 8.



Sollte FRITZ!DECT 301 anzeigen, dass die Anmeldung gescheitert ist, führen Sie folgende Schritte aus:

1. Drücken Sie **Menu**.
2. Wählen Sie „Anmelden“ und drücken Sie **OK**.
3. Drücken Sie die Taste „DECT“ an Ihrer FRITZ!Box bis die LED „Info“ bzw. die LED „DECT“ blinkt.
FRITZ!DECT 301 zeigt die erfolgreiche Anmeldung an und ist für die Montage am Heizkörper bereit.

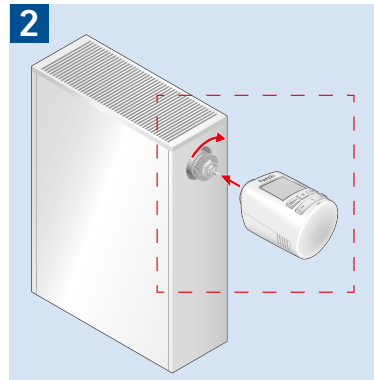
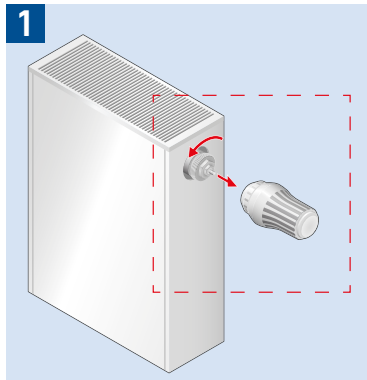
Am Heizkörper montieren

Montieren Sie FRITZ!DECT 301 im angemeldeten Zustand an Ihrem Heizkörper. Sollte FRITZ!DECT 301 nicht anschlusskompatibel sein, können Sie einen Adapter einsetzen. Beachten Sie dann die Anleitung unter „Am Heizkörper montieren (Adapter)“ auf Seite 10.

FRITZ!DECT 301 direkt am Heizkörper montieren:

1. Entfernen Sie das Thermostat.
2. Montieren Sie FRITZ!DECT 301.

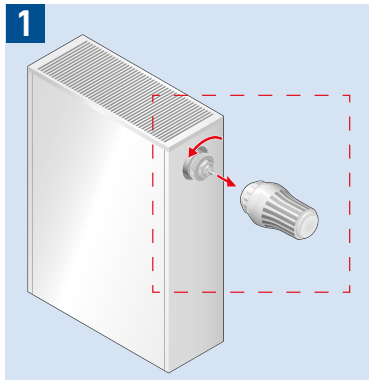
Lesen Sie weiter unter „Ventilhub anpassen“ auf Seite 12.



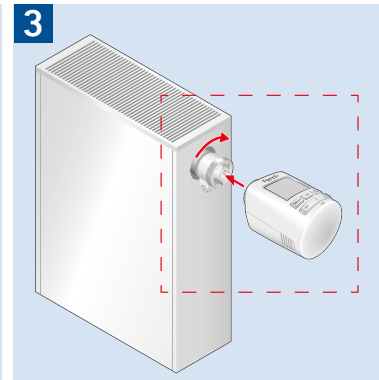
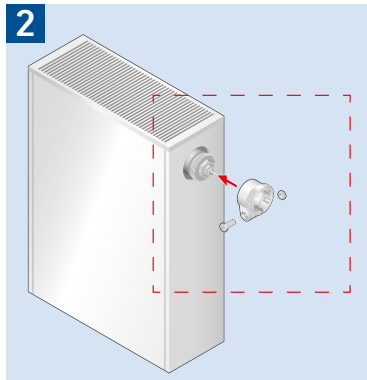
Am Heizkörper montieren (Adapter)

Wenn FRITZ!DECT 301 mit Ihrem Heizkörper nicht anschlusskompatibel ist, folgen Sie dieser Anleitung:

1. Entfernen Sie das Thermostat.
2. Setzen Sie einen Adapter auf und schrauben Sie den Adapter fest. Beachten Sie dafür ggf. auch die Hinweise unter „Ventile und Adapter“ auf Seite 28.
3. Montieren Sie FRITZ!DECT 301. Lesen Sie weiter unter „Ventilhub anpassen“ auf Seite 12.



10



11

Ventilhub anpassen


Folgen Sie nach der Montage den Anweisungen auf dem Display.

- Die Anpassung des Ventilhubs war erfolgreich, wenn FRITZ!DECT 301 eine Temperatur anzeigt.
- Die Anpassung des Ventilhubs ist gescheitert, wenn FRITZ!DECT 301 eine Fehlermeldung anzeigt. Beachten Sie dafür die „Hilfe“ auf Seite 26.

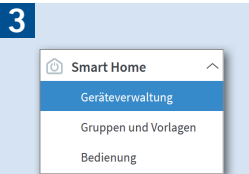
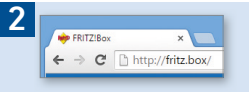
Mit der erfolgreichen Anpassung des Ventilhubs ist FRITZ!DECT 301 betriebsbereit und kann am Computer eingerichtet werden. Lesen Sie weiter unter „Am Computer einrichten“ auf Seite 13.

Am Computer einrichten

FRITZ!DECT 301 kann in der FRITZ!Box-Benutzeroberfläche nach Ihren Wünschen mit einem Smart-Home-Profil eingerichtet werden.

1. Öffnen Sie einen Internetbrowser.
2. Geben Sie **http://fritz.box** ein.
3. Öffnen Sie das Menü „Smart Home / Geräteverwaltung“.
4. Klicken Sie auf  hinter Ihrem FRITZ!DECT 301.


Das Smart-Home-Profil von FRITZ!DECT 301 erscheint. Beachten Sie die Hinweise unter „Smart-Home-Profil“ auf Seite 14.



Smart-Home-Profil

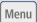
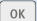
- Ein Smart-Home-Profil fasst Funktionen wie Zeitschaltung, Urlaubsschaltung, Fenster-auf-Erkennung, Auswahl eines externen Temperatursensors und Push-Service zusammen und regelt FRITZ!DECT 301 mit diesen Einstellungen automatisch.
- FRITZ!DECT 301 kann jederzeit manuell bedient werden, **außer** bei aktiver Urlaubsschaltung.
- Manuelle Veränderungen bleiben solange erhalten, bis der nächste fest eingerichtete Schaltzeitpunkt des Smart-Home-Profiles erreicht wird. Das Smart-Home-Profil wird durch manuelle Einstellungen nicht verändert.
- Beachten Sie die Online-Hilfe der FRITZ!Box-Benutzeroberfläche für detaillierte Funktionsbeschreibungen und Einstellungsmöglichkeiten des FRITZ!DECT 301-Smart-Home-Profiles.

Menü - FRITZ!DECT 301

Mit  können Sie Einstellungen für FRITZ!DECT 301 am Gerät ändern.


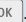
Display drehen

Das Display lässt sich drehen.

1. Drücken Sie .
2. Wählen Sie „Display drehen“ + .


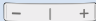
Zurücksetzen

Alle eingerichteten Einstellungen und Verbindungen werden gelöscht.

1. Drücken Sie .
2. Wählen Sie „Zurücksetzen“ + .

Boost-Modus

Der Boost-Modus heizt Ihre Heizung auf höchster Stufe.

1. Drücken Sie 2 Sek. lang .
2. Wählen Sie mit  aus, wie lange die Funktion aktiv sein soll.

Manuell ausschalten

Drücken Sie erneut 2 Sek. lang .



In einer Gruppe mit mehreren FRITZ!DECT 301 wird der Boost-Modus an allen Geräten ausgelöst (ab FRITZ!OS 7.19).

Temperatur

Sie können für FRITZ!DECT 301 die Soll-Temperatur am Gerät einstellen.

In einer Gruppe mit mehreren FRITZ!DECT 301 wird die Soll-Temperatur an allen Geräten geändert (ab FRITZ!OS 7.19).

Sie können die Soll-Temperatur auch mit FRITZ!Fon, FRITZ!DECT 440, und FRITZ!App Smart Home steuern, siehe Seite 22 und 23.

Soll-Temperatur ändern

Drücken Sie  | .


Tastensperre

Die Tasten von FRITZ!DECT 301 lassen sich vom Gerät aus oder über die FRITZ!Box-Benutzeroberfläche sperren.

Die Tastensperre verhindert, dass Einstellungen am Gerät geändert werden können.

Über die FRITZ!Box-Benutzeroberfläche kann der manuelle Zugriff für Telefon, App und Benutzeroberfläche deaktiviert werden.

An- und ausschalten

Drücken Sie 2 Sek. lang  + .

Zeitschaltung

In der FRITZ!Box-Benutzeroberfläche kann für FRITZ!DECT 301 eine Komfort- und Absenktemperatur festgelegt werden.

Die **Komforttemperatur** bestimmt die gewünschte Heiztemperatur.

Die **Absenktemperatur** bestimmt die Temperatur, die gehalten wird, um Energie zu sparen.

Pro Wochentag können insgesamt 8 Schaltpunkte (Wechsel der Temperaturen) eingestellt werden.

Urlaubsschaltung

Für Zeiten in denen Sie abwesend sind, können Sie eine Temperatur einrichten, auf die durchgängig geheizt wird. Nach Ablauf des Urlaubszeitraums läuft die normale Zeitschaltung wie gewohnt weiter.


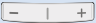
Fenster-auf-Erkennung

Wenn Sie ein Fenster für einen längeren Zeitraum öffnen, kann die Temperatur dadurch im Raum stark fallen. FRITZ!DECT 301 schließt deswegen automatisch nach bis zu 2 Minuten das Heizungsventil, um Energie zu sparen.


In der FRITZ!Box-Benutzeroberfläche können Sie einstellen, wie empfindlich die Fenster-auf-Erkennung reagieren soll (niedrig, mittel, hoch) und für wie lange das Ventil geschlossen bleibt.

Die Fenster-auf-Erkennung ist immer aktiv und schaltet sich automatisch an.

Manuell anschalten

1. Drücken Sie 2 Sek. lang .
2. Wählen Sie mit  aus, wie lange die Funktion aktiv sein soll.

Manuell ausschalten

Drücken Sie erneut 2 Sek. lang .



In einer Gruppe mit mehreren FRITZ!DECT 301 wird die Fenster-auf-Erkennung an allen Geräten ausgelöst (ab FRITZ!OS 7.19).

Adaptiver Heizbeginn

Mit der Funktion „Adaptiver Heizbeginn“ (ab FRITZ!OS 7.19) löst der FRITZ!DECT 301 maximal 1 Stunde vor dem eingerichteten Schaltzeitpunkt aus, um den Raum vorzuheizen.

Zum eingerichteten Schaltzeitpunkt hat der Raum dann genau die gewünschte Komforttemperatur.



Auf dem Display erscheint „Adaptiver Heizbeginn“, wenn FRITZ!DECT 301 das Vorheizen gestartet hat.

„Adaptiver Heizbeginn“ abbrechen

Die Funktion wird bei manueller Bedienung oder automatischer Fenster-auf-Erkennung abgebrochen.

Offset

Die Temperatur in einem Raum kann stark variieren. Da FRITZ!DECT 301 die Temperatur direkt am Heizkörper misst, kann es an anderen Stellen des Raumes wärmer oder kälter sein. In der FRITZ!Box-Benutzeroberfläche können Sie zwischen 2 Offset-Einstellungen wählen:

- Die **tatsächliche Raumtemperatur** manuell messen und als festen Wert eingeben.
- Ein anderes Smart-Home-Gerät als **externen Temperatursensor** verwenden.

Push-Service

FRITZ!DECT 301 unterstützt einen Push-Service, der in der FRITZ!Box-Benutzeroberfläche aktiviert werden kann. Der Push-Service informiert Sie per E-Mail über wichtige Ereignisse Ihres FRITZ!DECT 301, wie z. B. niedriger Batterie-stand, verlorene Funkverbindung oder Fehler am Heizkörperregler.

Kalkschutz

FRITZ!DECT 301 hat eine Kalkschutzfunktion, die das Verkalken der Heizkörperventile verhindert.

Die intelligente Kalkschutzfunktion bewegt das Heizkörperventil von Zeit zu Zeit automatisch.

Frostschutz

FRITZ!DECT 301 hat eine Frostschutzfunktion, die dem Einfrieren der Heizkörper vorbeugt.

Die Frostschutzfunktion öffnet das Heizkörperventil, wenn die Temperatur unter 6 °C sinkt und schließt das Ventil, sobald die Temperatur wieder über 8 °C steigt.

Bedienen mit FRITZ!-Geräten

FRITZ!Fon

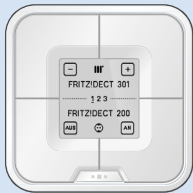
Mit dem Startbildschirm „Smart Home“ können Sie FRITZ!DECT 301 und andere Smart-Home-Geräte fernbedienen.



22

FRITZ!DECT 440

Mit dem Taster FRITZ!DECT 440 können Sie FRITZ!DECT 301 bedienen. Wie Sie Ihren FRITZ!DECT 440 dafür einrichten finden Sie in der Kurzanleitung unter avm.de/service.

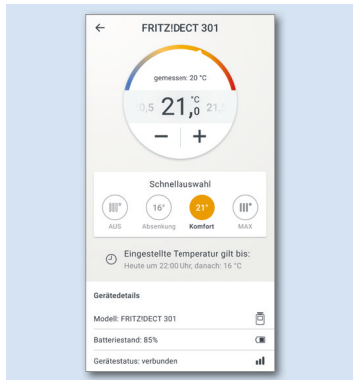


Steuern mit FRITZ!App Smart Home

Mit der FRITZ!App Smart Home können Sie FRITZ!DECT 301 steuern. Dafür muss die App auf Ihrem Smartphone installiert sein und eine direkte Verbindung zur FRITZ!Box oder ein Fernzugriff bestehen.

In der App können Sie die gemessene Temperatur anzeigen, Komfort- und Absenkttemperatur einstellen und die Soll-Temperatur bis zum nächsten eingerichteten Schalterpunkt verändern.

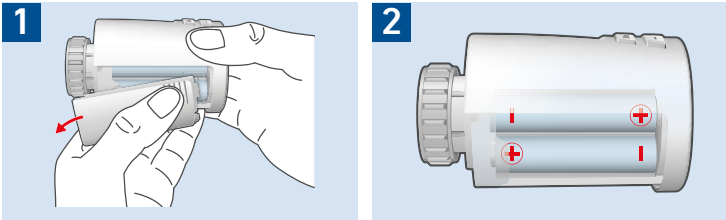
Die FRITZ!App Smart Home können Sie kostenlos aus dem AppStore und bei Google Play herunterladen.



23

Batterien wechseln


1. Öffnen Sie den Batteriefachdeckel und entnehmen Sie die Batterien.
2. Warten Sie ca. 30 Sekunden und legen Sie erst dann neue Batterien ein. Beachten Sie die Polung der Batterien und den Batteriehinweis auf Seite 25.
3. Schließen Sie den Batteriefachdeckel.






24

Batteriehinweis

- **Verwenden Sie keine Akkus!**
Akkus haben meist einen höheren Innenwiderstand und liefern häufig geringere Spannungen. Dies kann zu inkorrekt abgeschätzter Laufzeit, verkürzter Betriebszeit und Batteriewarnungen führen.
- **Verwenden Sie hochwertige Batterien!**
Geeignet sind Varta Industrial AA, Varta Longlife Power AA, GP Super Alkaline LR6 oder Duracell Industrial AA. Zink-Kohle-Batterien sind für den Betrieb von FRITZ!DECT 301 ungeeignet.

- **Explosionsgefahr!**
 Batterien nicht wieder aufladen, kurzschließen oder auseinandernehmen!
- Entfernen Sie erschöpfte Batterien umgehend aus FRITZ!DECT 301.
- Verwenden Sie gebrauchte und neue Batterien **nicht** zusammen.
- Halten Sie Batterien von Kindern fern und vermeiden Sie den Kontakt mit Haut, Augen und Schleimhäuten. Sollten Sie in Kontakt mit Batteriesäure kommen, spülen Sie sofort mit viel klarem Wasser und ziehen Sie einen Arzt zu Rate.

25

Problem	Mögliche Ursache	Lösung
	Batterien nahezu leer.	Batterien wechseln.
	Funkverbindung zur FRITZ!Box wurde gestört.	Verringern Sie die Entfernung zur FRITZ!Box. Setzen Sie ggf. einen FRITZ!DECT Repeater ein.
Heizkörper wird nicht warm	Ventil öffnet nicht.	FRITZ!DECT 301 demontieren und Ventilstößel per Hand mehrmals öffnen und schließen.
Heizkörper wird nicht kalt	Ventil schließt nicht vollständig.	Ventilanpassung durchführen. FRITZ!DECT 301 demontieren und Ventilstößel per Hand mehrmals öffnen und schließen. In Ausnahmefällen Ventil wechseln.
E1	Anpassung nicht möglich.	FRITZ!DECT 301 ggf. nicht korrekt montiert. Montage prüfen.
E2	Batterie zu schwach.	Batterien wechseln.
E3	Ventil blockiert. Ventilbewegung nicht möglich.	FRITZ!DECT 301 demontieren und Ventilstößel per Hand mehrmals öffnen und schließen.
E1 – E3	Um die Fehleranzeige zu löschen, drücken Sie  /Montage und folgen Sie den Anweisungen auf dem Display.	

Ventile und Adapter

FRITZ!DECT 301 kann ohne zusätzliche Adapter an diesen meistverbreiteten Ventilen installiert werden.

Ventil			Maße
Heimeier	Landys+Gyr	Junkers	M30 x 1,5 mm
Oventrop neu	Braukmann	MNG	
Honeywell			

Für den Einsatz an den ebenfalls sehr verbreiteten Danfoss RA-Ventilen liegt dem Lieferumfang ein Adapter bei. Auf Beigabe weiterer Adapter wurde unter anderem aus ökologischen Gründen verzichtet.

Ventil	Adapter	Maße
Danfoss RA	RA-Adapter im Lieferumfang	30 mm

Adapter für diese Ventile können Sie auf verschiedenen Online-Portalen kostenpflichtig bestellen. Wir empfehlen den Kauf hochwertiger Messing-Adapter.

Ventil	Maße	Ventil	Maße
Herz	M28 x 1,5 mm	Markaryd	M28 x 1,0 mm
Comap	M28 x 1,5 mm	Ista	M32 x 1,0 mm
Vaillant	30,5 mm	Vama	M28 x 1,0 mm
Oventrop	M30 x 1,0 mm	Pettinaroli	M28 x 1,5 mm
Meges	M38 x 1,5 mm	T+A	M28 x 1,5 mm
Ondal	M38 x 1,5 mm	Gampper	1,2,6
Giacomini	22,6 mm	Danfoss RAV	34 mm
Rosswainer	M33 x 2,0 mm	Danfoss RAVL	26 mm

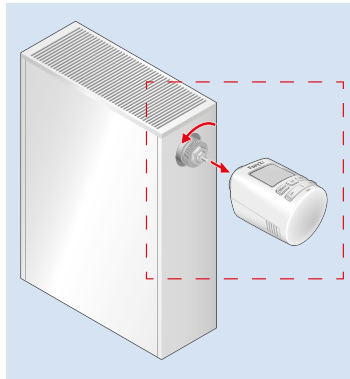
Abmelden

Möchten Sie FRITZ!DECT 301 an einer anderen FRITZ!Box anmelden, melden Sie das Gerät erst von der aktuellen FRITZ!Box ab:

1. Öffnen Sie einen Internetbrowser.
2. Geben Sie **http://fritz.box** ein.
3. Öffnen Sie das Menü „Smart Home / Geräteverwaltung“.
4. Klicken Sie auf **Gerät löschen**.
Hinter Ihrem FRITZ!DECT 301 erscheint **x**.
5. Klicken Sie auf **x**, um FRITZ!DECT 301 zu löschen.
FRITZ!DECT 301 wird von der FRITZ!Box abgemeldet.

Demontieren

1. Drücken Sie **Menu**.
2. Wechseln Sie mit der Auswahlwippe nach „Montage“.
3. Bestätigen Sie mit **OK**.
4. Sobald im Display „Nach Montage OK lange drücken“ angezeigt wird, ist FRITZ!DECT 301 für die Demontage vorbereitet.
5. Demontieren Sie FRITZ!DECT 301.



Voraussetzungen

- Der volle Funktionsumfang von FRITZ!DECT 301 kann nur im Zusammenspiel mit einer FRITZ!Box mit DECT-Funktionalität genutzt werden.
- FRITZ!Box mit FRITZ!OS 6.83 oder höher und DECT-Funktion (Ausnahme FRITZ!Box 7312/7412).
Weitere Informationen finden Sie auf avm.de/dect

Technische Daten

- Abmessungen (B x H x T):
ca. 53 x 52 x 87 mm
- Gewinde: M30 x 1,5 mm
- Gewicht: 143 g
- Einsatzbereit von 0 °C bis 50 °C
- Reichweite: bis 40 m in geschlossenen Gebäuden
- Funkstandard DECT
- Frequenzbereich DECT:
1880 MHz – 1900 MHz
- maximale Sendeleistung DECT:
250 mW

Entsorgung

FRITZ!DECT 301 sowie alle im Lieferumfang enthaltenen Elektronikteile dürfen gemäß europäischen Richtlinien nicht über den Hausmüll entsorgt werden.

Bringen Sie FRITZ!DECT 301 und alle im Lieferumfang enthaltenen Elektronikteile und Geräte nach der Verwendung zu den Sammelstellen der Kommune.

FRITZ!DECT 301 enthält Batterien. Diese Batterien dürfen ebenfalls nicht über den Hausmüll entsorgt werden. Bitte bringen Sie die Batterien in entladene Zustand zu den Sammelstellen der Kommune oder des Handels.



CE-Konformität

Hiermit erklärt AVM, dass sich das Gerät in Übereinstimmung mit den grundlegenden Anforderungen und den anderen relevanten Vorschriften der Richtlinien 2014/53/EU, 2009/125/EG sowie 2011/65/EU befindet.

Die Langfassung der CE-Konformitätserklärung finden Sie in englischer Sprache unter <http://en.avm.de/ce>



Herstellergarantie

Wir bieten Ihnen als Hersteller dieses Originalprodukts 2 Jahre Garantie auf die Hardware. Die Garantiezeit beginnt mit dem Kaufdatum durch den Erst-Endabnehmer. Sie können die Einhaltung der Garantiezeit durch Vorlage der Originalrechnung oder vergleichbarer Unterlagen nachweisen. Ihre Gewährleistungsrechte aus dem Kaufvertrag sowie gesetzliche Rechte werden durch diese Garantie nicht eingeschränkt. Wir beheben innerhalb der Garantiezeit auftretende Mängel des Produkts, die nachweislich auf Material- oder Fertigungsfehler zurückzuführen sind. Leider müssen wir Mängel ausschließen, die infolge nicht vorschriftsmäßiger Installation, unsachgemäßer Handhabung, Nichtbeachtung der Betriebshinweise, Betriebs des Heizkörperreglers mit nicht gelisteten Fremdventilen/-adaptern und des normalen Verschleißes auftreten. Wir können zwischen Nachbesserung und Ersatzlieferung wählen. Andere Ansprüche als das in diesen Garantiebedingungen genannte Recht auf Behebung von Produktmängeln werden durch diese Garantie nicht begründet. Wir garantieren Ihnen, dass die Software den allgemeinen Spezifikationen entspricht, nicht aber, dass die Software Ihren individuellen

Bedürfnissen entspricht. Versandkosten werden Ihnen nicht erstattet. Ausgetauschte Produkte gehen wieder in unser Eigentum über. Garantieleistungen bewirken weder eine Verlängerung noch einen Neubeginn der Garantiezeit. Sollten wir einen Garantieanspruch ablehnen, so verjährt dieser spätestens sechs Monate nach unserer Ablehnung. Für diese Garantie gilt deutsches Recht unter Ausschluss des Übereinkommens der Vereinten Nationen über Verträge über den internationalen Warenkauf (CISG).

Bitte beachten Sie, dass wir nur Garantie auf die Funktionen des Gerätes, nicht auf die Funktionalität zwischen dem Zusammenspiel des Heizkörperreglers und des Ventilunterteils geben. Die anwendungsbezogenen technischen Daten sind ausschließlich zusammen mit den Ventilen Heimeier, Junkers, Landys+Gyr, MNG, Honeywell, Braukmann (M30x1,5), Oventrop (M30x1,5) Danfoss RA, RAV und RAVL gewährleistet. Weitere Gerätekombinationen finden Sie unter avm.de/dect